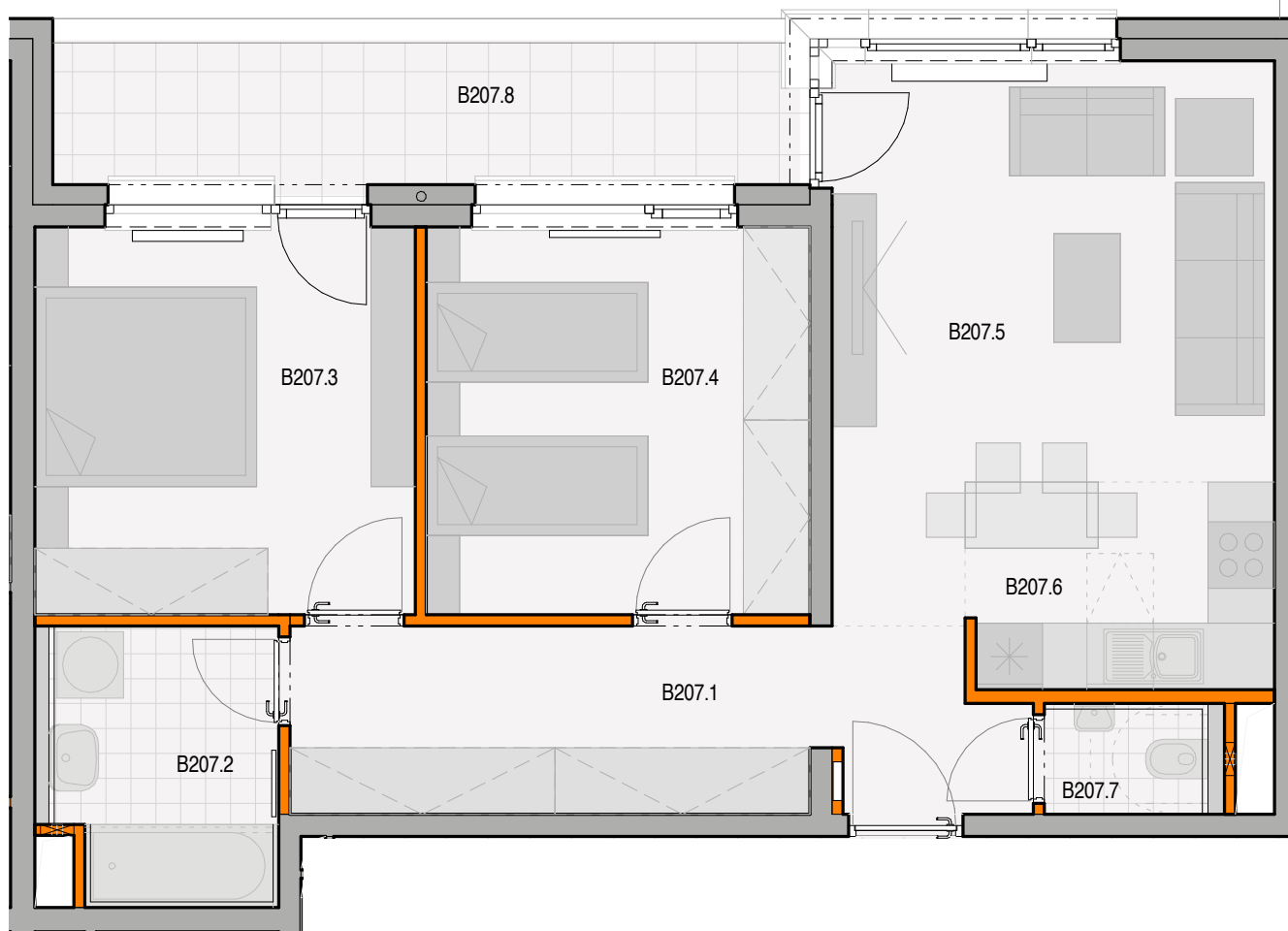




arboria park



apartmán č.

B207

3-izbový

2. nadzemné podlažie

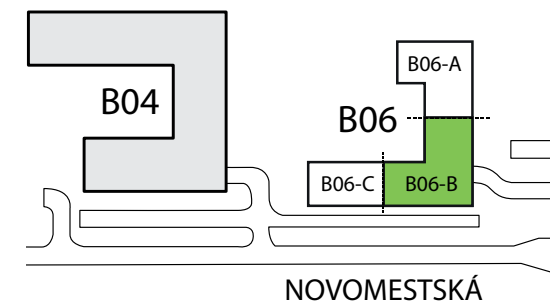
Legenda miestností:

01	VSTUPNÁ HALA	10,79 m ²
02	KÚPEĽŇA	5,25 m ²
03	IZBA	12,00 m ²
04	IZBA	12,11 m ²
05	OBÝVACIA IZBA	16,72 m ²
06	KUCHYŇA	5,17 m ²
07	WC	1,63 m ²

Výmera interiéru **63,67 m²**

08 LOGGIA 8,51 m²

Celková výmera **72,18 m²**



DEVELOPER

LUCRON DEVELOPMENT, a.s.

Mlynské Nivy 49, 821 09 Bratislava

Tel.: +421 2 3221 2411, e-mail: info@lucron.sk

www.lucron.sk

PREDAJCOVIA

Lenka Valentovičová

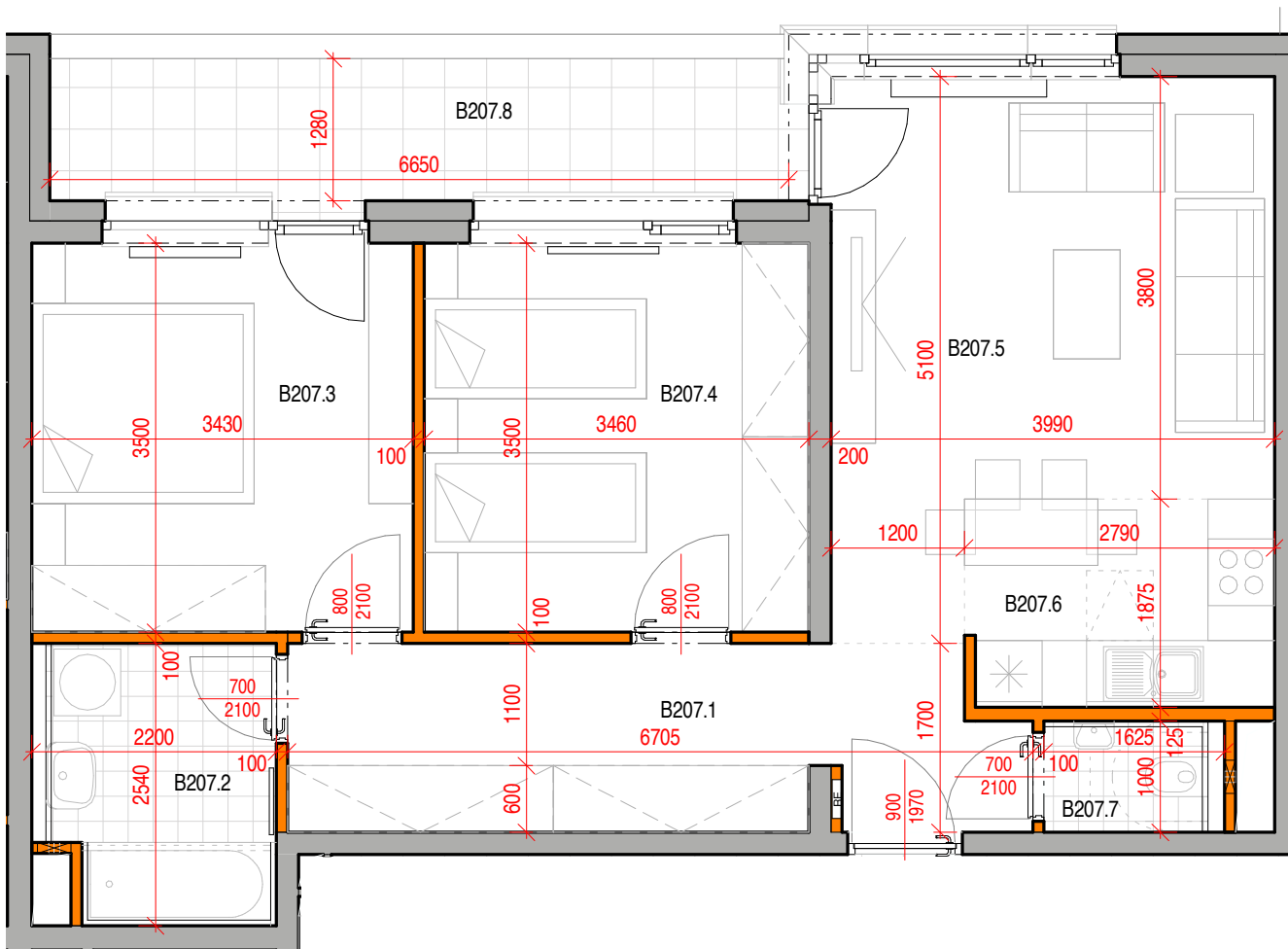
Bc. Peter Frídel

Tel.: +421 903 656 650

E-mail: arboria@arboria.sk

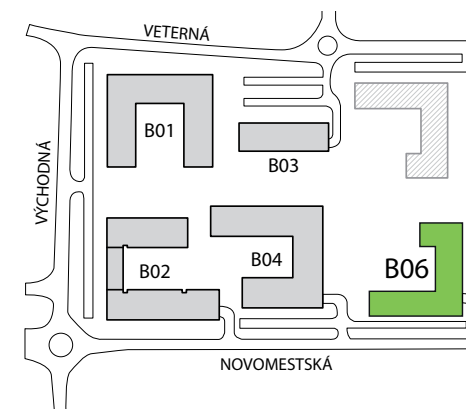


arboria park



Rozmery vo výkrese uvádzajú hrúbky stavebných konštrukcií pred ich omietaním.

Celkové výmery bytov, apartmánov a loggií sú predbežné, budú upresnené po expedícii realizačného projektu.



DEVELOPER

LUCRON DEVELOPMENT, a.s.
Mlynské Nivy 49, 821 09 Bratislava
Tel.: +421 2 3221 2411, e-mail: info@lucron.sk
www.lucron.sk

PREDAJCOVIA

Lenka Valentovičová
Bc. Peter Fridel
Tel.: +421 903 656 650
E-mail: arboria@arboria.sk